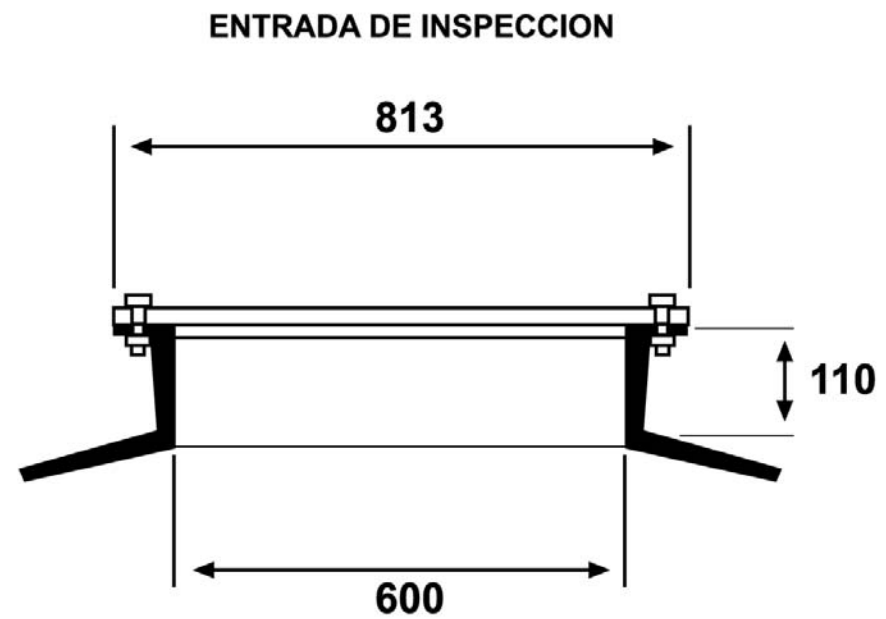


Entrada e Inspección Cilíndrica



Accesorio para Estanques

